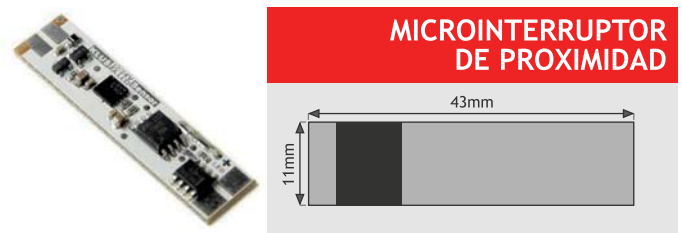


MICROINTERRUPTOR

- 1576 Microinterruptor sin cable
- 1491 Microinterruptor con cable (1,5m)

Tensión DC 12V / DC 24V
Carga máx. 4A (48W) / 12V
4A (98W) / 24V

Para el montaje del microinterruptor en los perfiles, es preciso sustituir la tapa final normal del perfil por una tapa final de microinterruptor (MW).



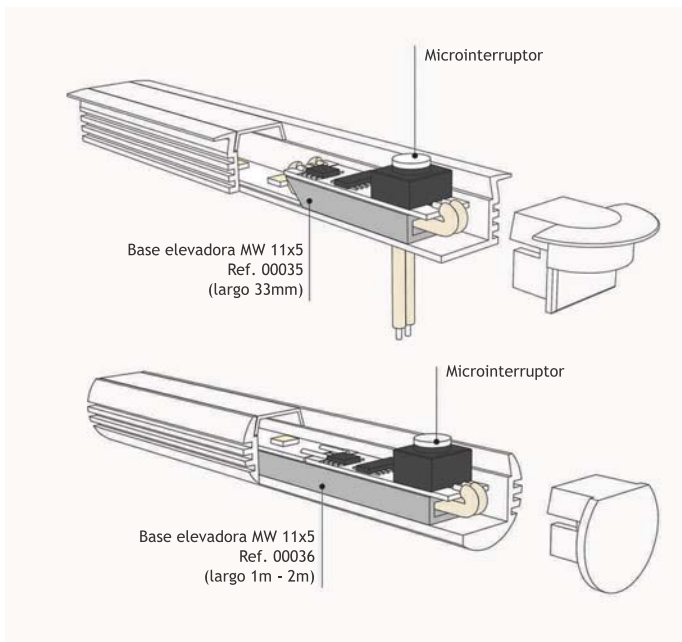
MICROINTERRUPTOR DE PROXIMIDAD

- 00234 Microinterruptor de proximidad sin cable
- 00235 Microinterruptor de proximidad sin cable (1,5m)

Tensión DC 12V / DC 24V
Carga máx. 4A (48W) / 12V, 4A (98W) / 24V

Se activa a una distancia de 3-8cm

Listo para usar 3 segundos después del encendido del interruptor entre la fuente de alimentación y el sensor



GRAPAS

- 1072 Grapa de zinc
- 1399 Grapa de zinc

MICRO PDS 4 PDS O

TAMI REGULOR

45 ALU



CAJA Y EMPALME ESTANCOS



Caja estanca
42703

Empalme estanco
42702

42703 CAJA ESTANCA

Caja estanca, diseñada para una fácil conexión entre tres cables (Ø 6 mm - 9 mm), para suministrar energía a dispositivos de iluminación, permitiendo alcanzar un grado de protección IP67.

42702 EMPALME ESTANCO

Empalme estanco, diseñado para una fácil conexión entre dos cables (Ø 6 mm - 9 mm) para suministrar energía a dispositivos de iluminación, permitiendo alcanzar un grado de protección IP67.



RESORTES

Resortes de montaje para fijar perfiles en superficie (no empotrados).
Es necesario realizar un orificio de mínimo 10mm de diámetro, para su colocación.

PDS 00800



PDS 4
MICRO
TAMI
STOS-ALU

TR 00801



TOST
TRIADA

GP 00293



GIZA
LIPOD
GIP

Resortes, para montaje, empotrados en techo

KMA 00838



LESTO
LARKO
OPAC-30
SEKODU
SEPOD

KDU 00844



TAKO
TRIADA-K

