

Aplique led pared GYPSOLYTE (Clase A+)



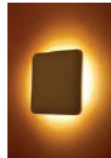
ref. MOON



ref. FLAG



ref. FRAME



ref. BRIDGE



ref. LOGOS



ref. CHRONOS



RoHs

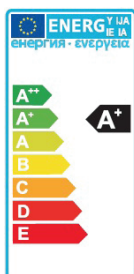
RAEE

IP
40

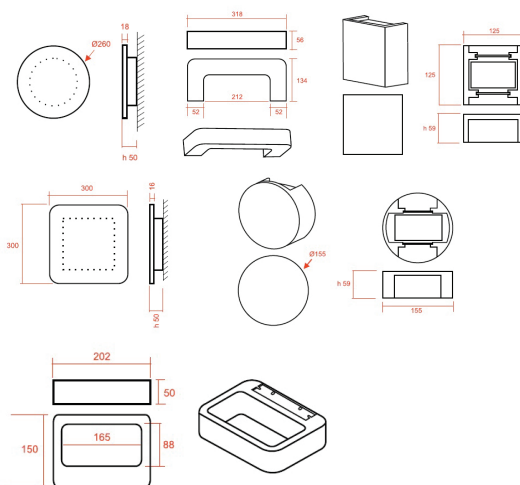
Código	Referencia	Dimensiones (mm)	W	Lum	Color led	Tensión trabajo
1708011200	MOON	Ø 260 x 50	9	580	3.000°K	230Vca
1708011205	FLAG	300 x 300 x 50	17	1150	3.000°K	110+230Vca
1708011220	FRAME RD	202 x 150 x 50	9	960	3.000°K	100+240Vca
1708011225	FRAME SQ	222 x 150 x 50	9	960	3.000°K	100+240Vca
1708011230	BRIDGE	318 x 134 x 56	16	1440	3.000°K	230Vca
1708011245	LOGOS	125 x 125 x 59	8	960	3.000°K	100+240Vca
1708011250	CHRONOS	Ø 200 x 59	8	960	3.000°K	100+240Vca

Características

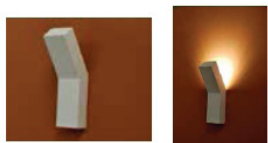
- Estructura de Gypsolite.
- Excelente homogeneidad lumínica.
- Transformador integrado.
- Larga vida útil.
- IRC > 80.
- Campo de aplicación: iluminación general, viviendas, hoteles, oficinas, tiendas...



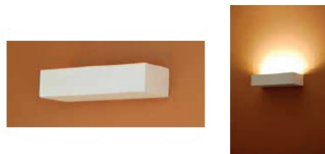
Dimensiones



Aplique led pared GYPSOLYTE (Clase A)



ref. FOLD



ref. BRICK



ref. SHARD



RoHs

RAEE

IP 40

Código	Referencia	Dimensiones (mm)	W	Lum	Color led	Tensión trabajo
1708011210	FOLD SMALL	135 x 80 x 300	11	660	3.000°K	230Vca
1708011215	FOLD LARGE	135 x 300 x 300	28	2200	3.000°K	230Vca
1708011235	BRICK	275 x 94 x 57	11	660	3.000°K	230Vca
1708011240	SHARD	250 x 125 x 59	14	1140	3.000°K	230Vca

Características

- Estructura de Gypsolite.
- Excelente homogeneidad lumínica.
- Transformador integrado.
- Larga vida útil.
- IRC > 80.
- Campo de aplicación: iluminación general, viviendas, hoteles, oficinas, tiendas...

Dimensiones

